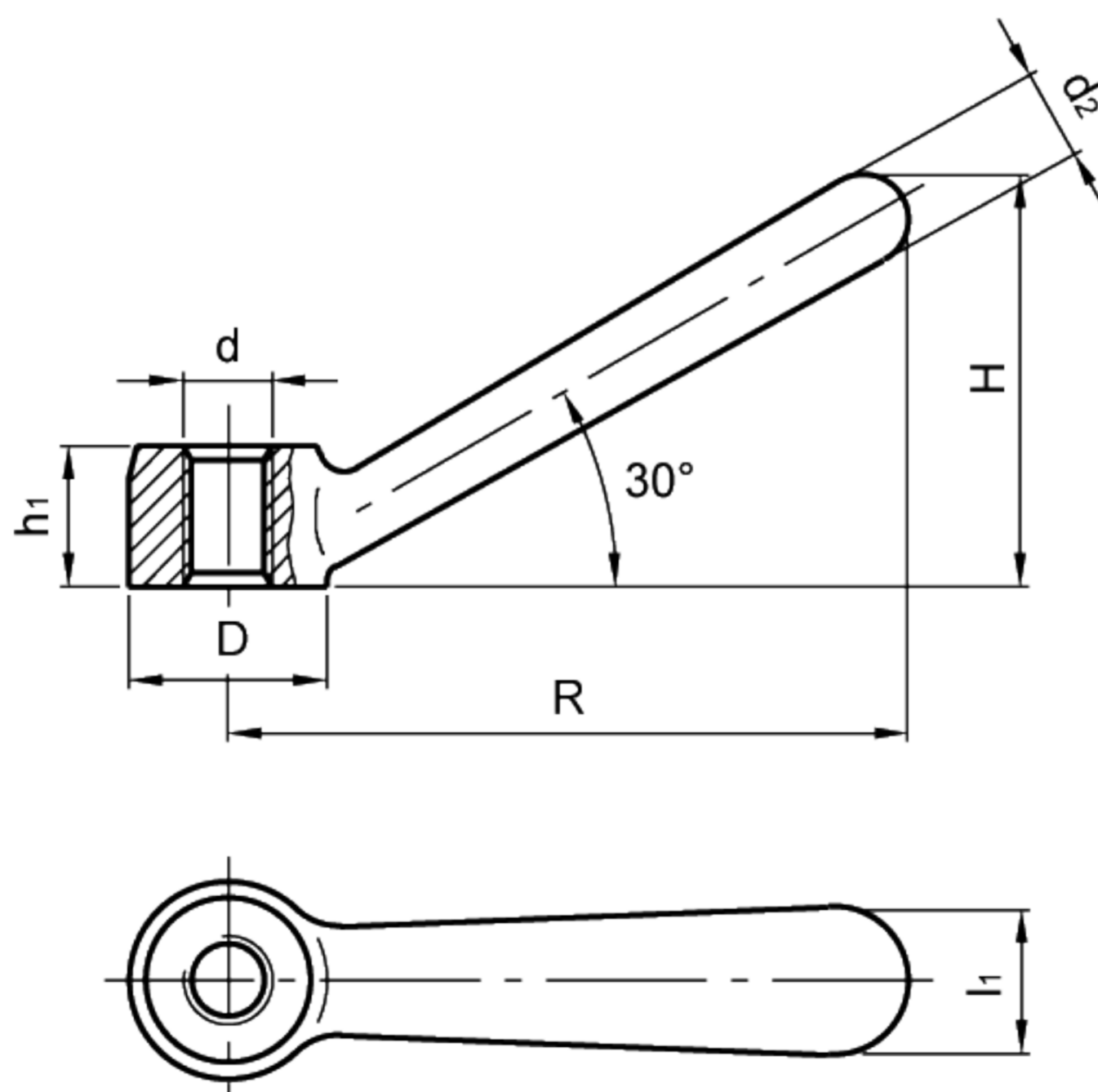


## 夹紧手柄

- 韧性去刺铸件，精加工饰面。可以涂漆。
- 轮毂，带标准螺纹通孔，

根据客户要求，在订货数量充足的情况下，可提供GN206双臂的特殊夹紧手柄。



标准件 型号	主尺寸					安装孔		重量 g
	D	R	H	d2	l1	d	h1	
GN 206-16-M 8	16	56	34	7	12	M 8	12	38
GN 206-20-M10	20	70	42.5	9	14	M10	14	57
GN 206-25-M12	25	87	53	11	18	M12	18	128
GN 206-32-M16	32	109	66.5	15	22	M16	22	257
GN 206-40-M20	40	140	84.5	18	28	M20	28	518